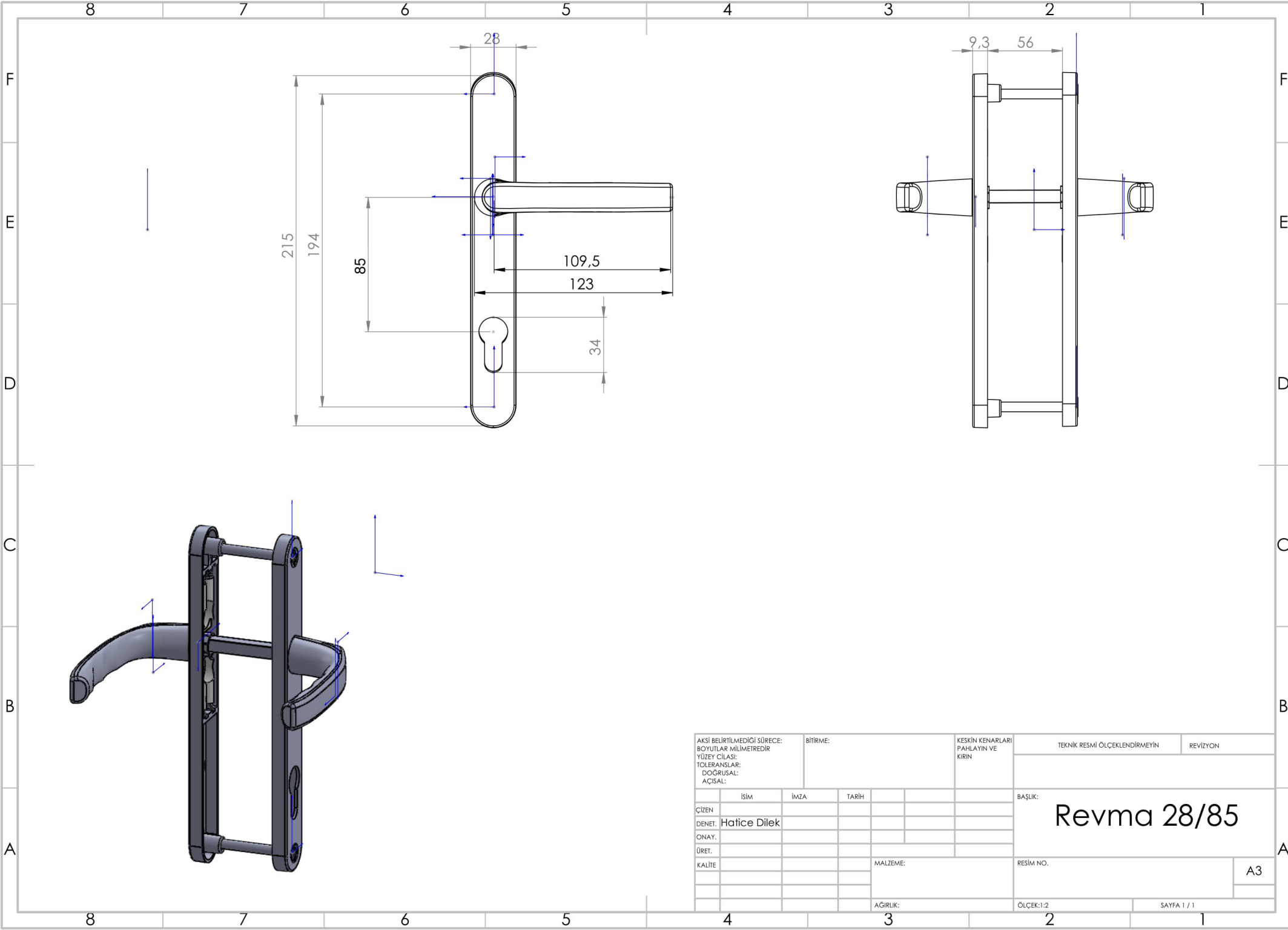
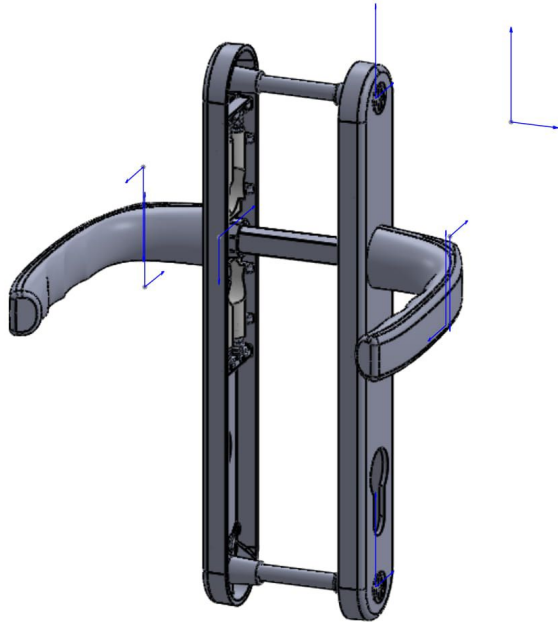
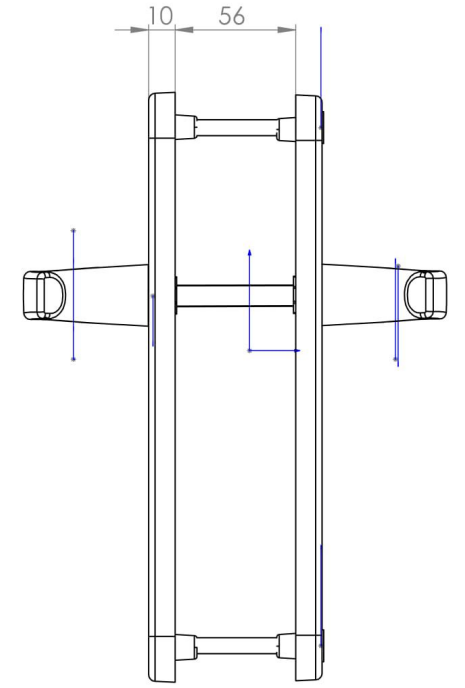
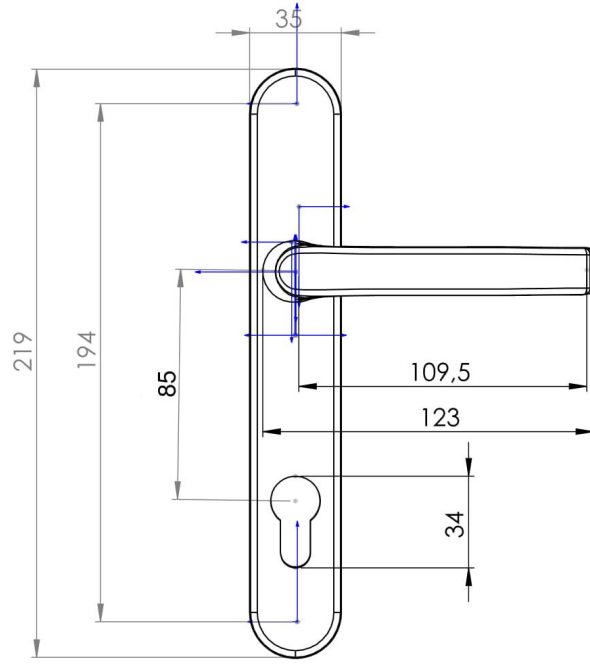


AKŞI BELİRTİLMEDİĞİ SÜRECE: BOYUTLAR MİLMETREDİR YÜZEY ÇILASI: TOLERANSLAR: DOĞRUSAL: AÇISAL:			BİTİRME:		KESKİN KENARLARI FAHLAYIN VE KIRIN		TEKNİK RESMİ ÖLÇEKLENDİRMEYİN		REVİZYON		
ÇİZEN: Hatice Dilek			İMZA:		TARİH:		BAŞLIK: <b>Revma 25/85</b>				
DENET:							RESİM NO.				
ONAY:							A3				
ÜRET:							SAYFA 1 / 1				
KALİTE:					MALZEME:		ÖLÇEK:1:2				
					AÇIRLIK:						



AKSI BELİRTİLMEDİĞİ SÜRECE: BOYUTLAR MİLMETREDİR YÜZEY ÇILASI: TOLERANSLAR: DOĞRUSAL: AÇISAL:			BİTİRME:		KESKİN KENARLARI FAHLAYIN VE KIRIN		TEKNİK RESMİ ÖLÇEKLENDİRMEYİN		REVİZYON	
ÇİZEN			İMZA		TARİH		BAŞLIK:		Revma 28/85	
DENET.			İMZA		TARİH		RESİM NO.			
ONAY:			İMZA		TARİH		MALZEME:		A3	
ÜRET.			İMZA		TARİH		AÇIRLIK:		SAYFA 1 / 1	
KALİTE			İMZA		TARİH		ÖLÇEK:1:2			



AKŞI BELİRTİLMEDİĞİ SÜRECE: BOYUTLAR MİLMETREDİR YÜZEY ÇILASI: TOLERANSLAR: DOĞRUSAL: AÇISAL:			BİTİRME:		KESKİN KENARLARI FAHLAYIN VE KIRIN		TEKNİK RESMİ ÖLÇEKLENDİRMEYİN		REVİZYON		
ÇİZEN Hatice Dilek		İMZA		TARİH		BAŞLIK: <b>Revma 35/85</b>		RESİM NO.		A3	
DENEY.						MALZEME:		ÖLÇEK:1:2		SAYFA 1 / 1	
ONAY:						AĞIRLIK:					
ÜRET.											
KALİTE											